



Руководство по эксплуатации

Насосы для бассейнов

Модели: ВТР-250, ВТР-370, ВТР-550, ВТР-750, ВТР-1100, ВТР-1500, ВТР-2200, ВТР-3000, ВТР-4000



**ВТР-250, ВТР-370, ВТР-550,
ВТР-750**



ВТР-1100, ВТР-1500



**ВТР-2200, ВТР-3000,
ВТР-4000**

ВНИМАНИЕ! Инструкция, которую вы держите в руках, содержит важную информацию по технике безопасности, необходимую при монтаже и использовании изделия. Следовательно, специалист, выполняющий установку оборудования и последующий пользователь должны внимательно изучить инструкцию перед началом монтажа и использованием. Сохраните данную инструкцию для последующего использования.

1. Общие указания

Настоящая инструкция предназначена для ознакомления обслуживающего персонала, специалистов по монтажу и пуско-наладке, с устройством, принципом действия и обслуживанием. Всегда для монтажа и эксплуатации привлекайте только квалифицированных специалистов, подключение насоса к электросети должно выполняться уполномоченным специалистом-электриком. Необходимо учитывать действующие указания по предотвращению несчастных случаев.

Насосы модели ВТР предназначены для применения в плавательных бассейнах, бассейнах – спа и других водных сооружениях. Корпус насоса произведен из легкого, прочного коррозионно-стойкого композита.

На территории РФ сертификат соответствия РОСС CN.AB29.B26411 от 18.01.2010.

2. Технические требования

Насос предназначен для перекачивания воды в бассейне, содержащей дезинфицирующий раствор хлора. Максимальная температура окружающей среды 45°C, минимальная температура окружающей среды 0°C, температура перекачиваемой жидкости 5÷35°C. Максимальное допустимое давление 300кПа(3.0бар). Суммарное значение текущего давления на входе и давление нагнетания воды при закрытой задвижке в напорной линии должно всегда быть меньше, чем максимально допустимое давление. Степень защиты IP-55, класс изоляции F.

Тип насоса	Напряжения питания	Ток полной нагрузки, А	кВт	НР	Р1, кВт	Q(м³/ч) при 8 м.в.ст.	Подключен., мм.
ВТР-250	1x220÷240В, 50Гц	2,3	0,25	0,37	0,5	4,4	50/2*32
ВТР-370	1x220÷240В, 50Гц	2,9	0,37	0,50	0,65	7,7	50/2*32
ВТР-550	1x220÷240В, 50Гц	3,2	0,55	0,75	0,71	9,5	50/2*32
ВТР-750	1x220÷240В, 50Гц	3,7	0,75	1,0	0,85	11,0	50/2*32
ВТР-1100	1x220÷240В, 50Гц	5,2	1,1	1,5	1,4	16,0	50/2*32
ВТР-1500	1x220÷240В, 50Гц	6,2	1,5	2,0	1,8	24,0	50/2*32
ВТР-2200	1x220÷240В, 50Гц	15,0	2,2	3,0	2,8	50,0	75
ВТР-2200	3x380В, 50Гц	4,9	2,2	3,0	2,8	50,0	75
ВТР-3000	3x380В, 50Гц	6,4	3	4,0	3,6	66,0	75
ВТР-4000	3x380В, 50Гц	8.3	4	5.5	8.3	76.0	75

3. Комплектность

1. Насос
2. Инструкция
3. Муфта подключения с уплотнительным кольцом – 2шт.
4. Упаковка

4. Монтаж

Насос необходимо монтировать на прочном фундаменте, в горизонтальном положении, при этом клеммная коробка должна находиться сверху.

Всасывающий трубопровод должен быть не менее того же диаметра, что и диаметр всасывающего патрубка насоса.

Если длина всасывающего трубопровода превышает 10 метров, то необходимо учитывать общие потери давления на трение в трубопроводе.

При установке насоса выше уровня воды он работает в режиме самовсасывания, при условии, что насос перед этим был заполнен водой и перепад высот между насосом и всасывающим патрубком не превышает 2-х метров.

При применении гибкого трубопровода (шланга) на всасывающей линии используйте только армированный (несжимаемый) шланг.

При входе и выходе необходимо устанавливать запорную арматуру. Насос должен размещаться в хорошо проветриваемом помещении, температура не должна опускаться ниже 0°C.

При установке вне помещения, необходимо защитить его от атмосферных осадков с помощью кожуха, укрытия и т.п.

5. Подключение электрооборудования

Подключение электрооборудования должно выполняться только специалистом-электриком в соответствии с местными нормами.

Перед началом работ монтажа (демонтажа) убедитесь в том, что электропитание отключено. Рабочее напряжение и частота тока указаны на фирменной табличке, убедитесь, что эти параметры соответствуют параметрам источника питания.

Подключение электродвигателя к источнику питания должно осуществляться в соответствии с электросхемой, находящейся на внутренней стороне крышки клеммной коробки. Необходимо обеспечить подключение с устройством защитного отключения (УЗО) с током утечки $I_{\Delta n}=30$ мА.

При подключении кабеля к клеммной коробке необходимо использовать уплотнительный кабельный ввод.

6. Подготовка к работе

Внимание: не производить пуск насоса до тех пор, пока он не будет заполнен водой и пока не удален весь воздух. Чтобы обеспечить максимальное разрежение во всасывающей линии при первоначальном запуске, необходимо закрыть установленный непосредственно на выходе насоса кран, запустить насос и медленно открыть указанный кран.

Если в течение 5 минут насос не стал удовлетворительно работать, остановить его и проверить уровень воды во всасывающем трубопроводе и в насосе.

Перед снятием крышки префильтра, закройте краны на всасывающей и напорной линии.

После промывки сетчатого фильтра насос необходимо залить водой и удалить из него воздух, установите крышку на место, теперь можно запускать насос.

7. Уход и техническое обслуживание

Перед тем, как приступить к обслуживанию, необходимо в обязательном порядке убедиться, что электропитание на насосе отключено.

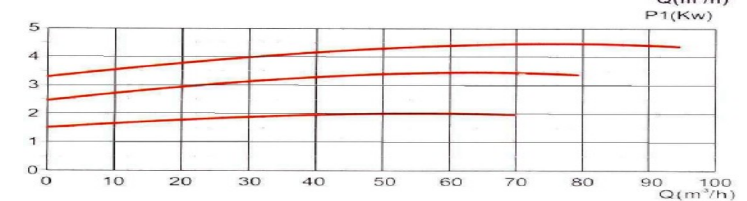
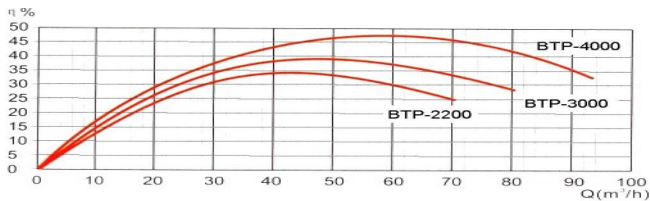
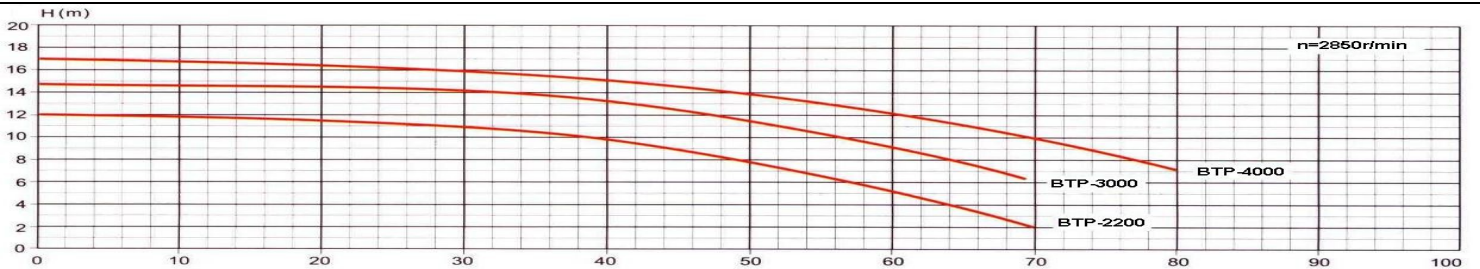
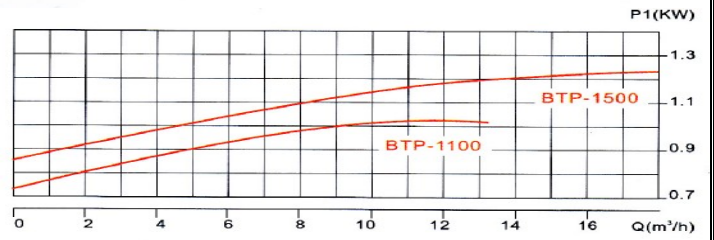
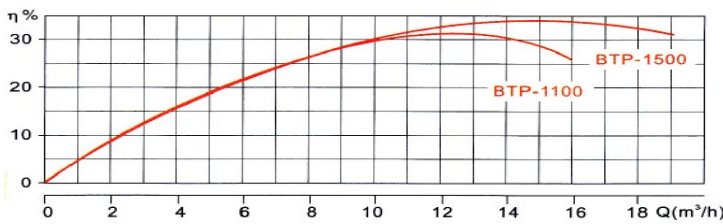
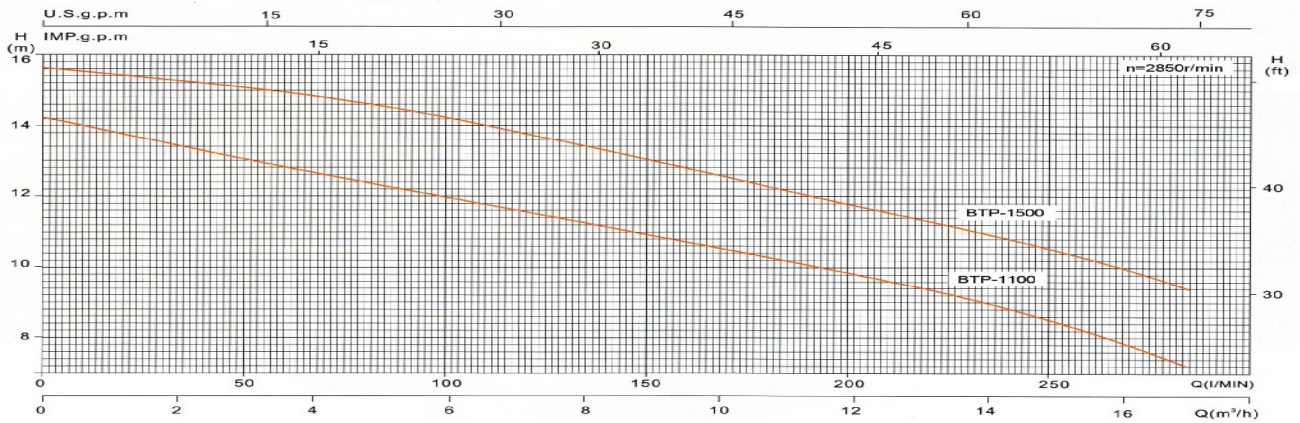
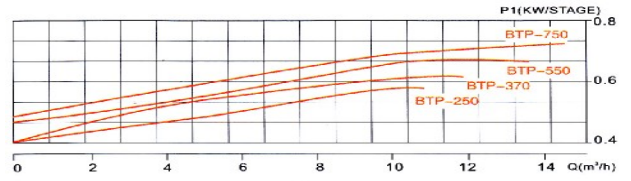
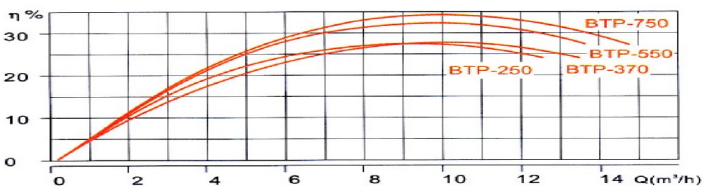
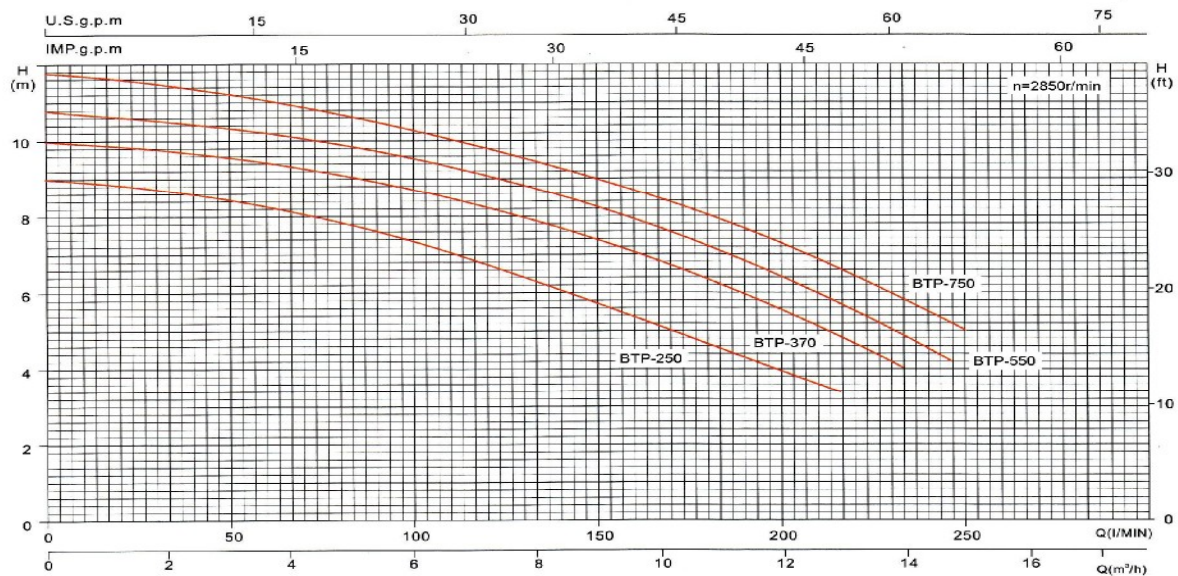
При нормальных условиях эксплуатации насос не требует ухода и технического обслуживания. Подшипники электродвигателя снабжены смазкой на весь срок службы.

Для предотвращения повреждения насоса в морозное время (при температуре ниже 0°C) его следует отключить от электросети и слить рабочую жидкость через пробку сливного отверстия.

8. Возможные неисправности и методы их устранения

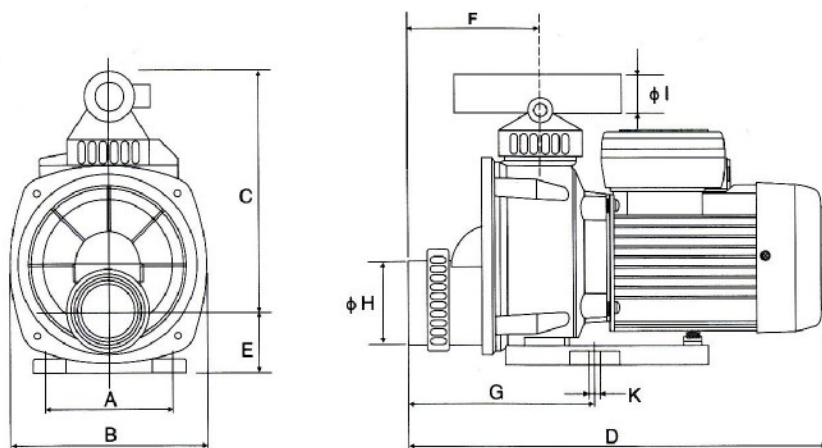
Неисправность	Причина / метод устранения
Насос работает, но не подает жидкость	Неисправность источника питания / несоответствия напряжения и частоты тока в электросети требуемым. Не удален воздух из насоса / произведите удаление воздуха из насоса. Неплотности во всасывающем трубопроводе (шланге) / проверьте герметичность и устранение неисправности. Слишком большая высота всасывания / максимальная высота 2 м.в.ст., уменьшите высоту всасывания. Большая протяженность и заниженный диаметр всасывающей линии / проверьте правильность подбора диаметра всасывающей линии и место установки насоса.
Насос отключается по тепловой защите	Несоответствие напряжения номинальному (220÷240В) / обеспечьте номинальное напряжение. Закрыта напорная или всасывающая линия / откройте краны и обеспечьте необходимый проток.
Насос работает неудовлетворительно	Слишком низкий уровень воды в бассейне / повыситель уровень в бассейне.

9. Технические характеристики

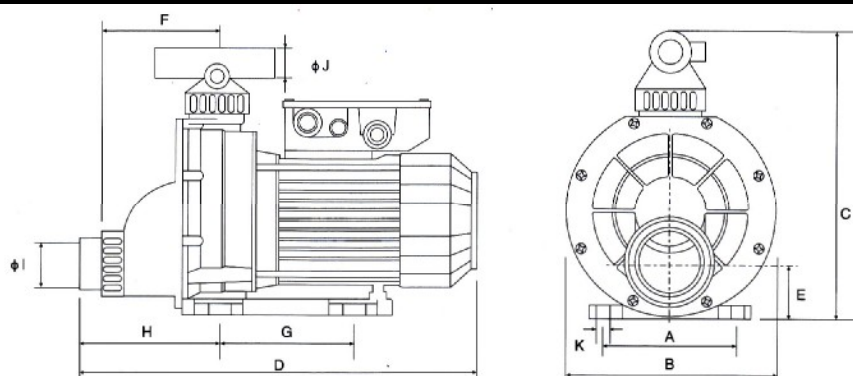


10. Габаритные размеры

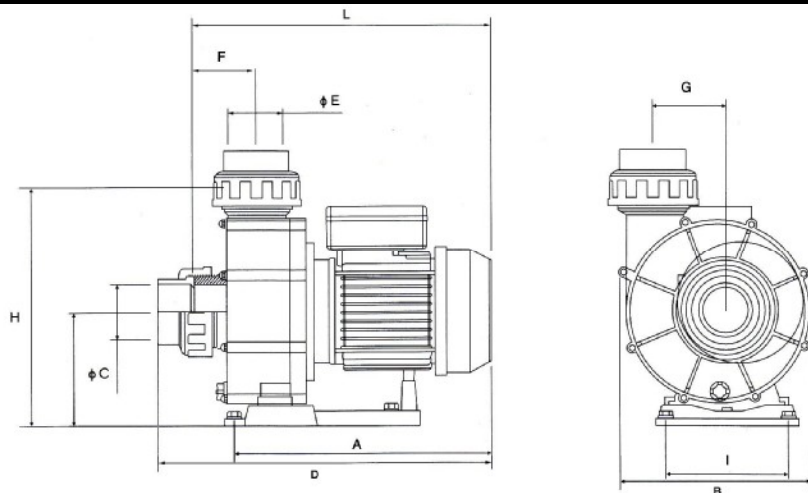
Модели	A	B	C	D	E	F	G	H	I	K	Kg
ВТР-250	105	155	210	357	47	125	167	Ø50	Ø32	2-Ø9	4.1
ВТР-370	105	155	210	357	47	125	167	Ø50	Ø32	2-Ø9	4.4
ВТР-550	105	155	210	357	47	125	167	Ø50	Ø32	2-Ø9	5.1
ВТР-750	105	155	210	357	47	125	167	Ø50	Ø32	2-Ø9	6.5



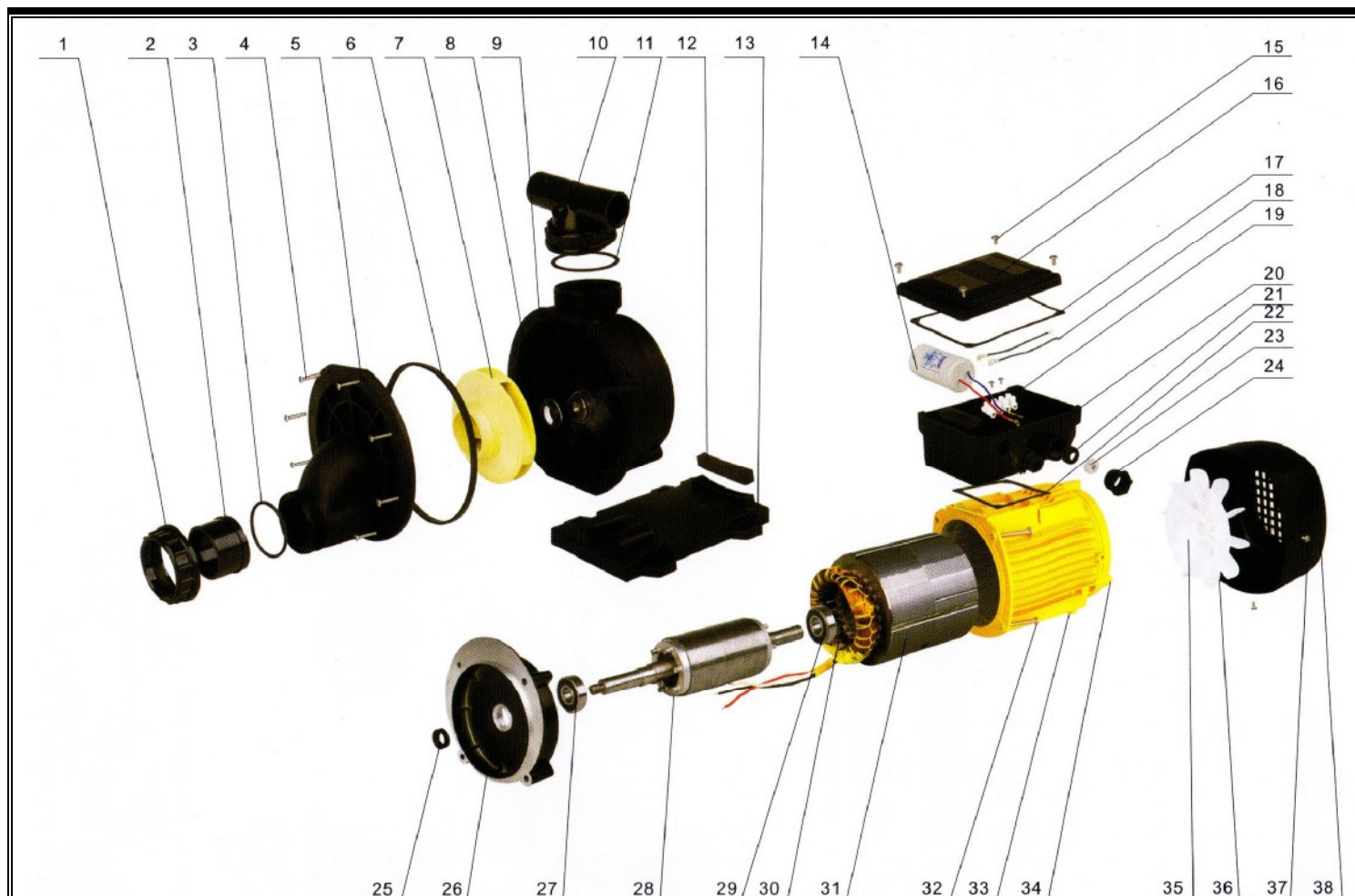
Модели	A	B	C	D	E	F	G	H	I	J	K	Kg
ВТР-1100	124	187	280	427	50	157	120	167	Ø50	Ø32	4-Ø9	9.1
ВТР-1500	124	187	280	427	50	157	120	167	Ø50	Ø32	4-Ø9	10



Модели	A	B	C	D	E	F	G	H	I	L
ВТР-2200	370	156	Ø75	260	Ø75	77	95	319	168/117	420
ВТР-3000	410	156	Ø75	260	Ø75	77	95	319	168/117	420
ВТР-4000	410	156	Ø75	260	Ø75	77	95	319	168/117	455



11. Наименование составляющих частей насоса



№	Наименование	№	Наименование	№	Наименование
1	Гайка муфты подключения	13	Основание	26	Крышка двигателя
2	Соединение трубопровода	14	Конденсатор	27	Передний подшипник
3	Уплотнительное кольцо муфты подключения	15	Болты	28	Ротор
4	Болты	16	Крышка клеммной коробки	29	Задний подшипник
5	Крышка насоса	17	Прокладка для клеммной коробки	30	Пружинная шайба
6	Уплотнительная прокладка крышки насоса	18	Провод с наконечником	31	Статор
7	Рабочее колесо	19	Клеммы подключения	32	Прижимные болты крышки двигателя
8	Сальник вала	20	Клеммная коробка	33	Корпус двигателя
9	Корпус насоса	21	Уплотнение провода	34	Торцевая крышка
10	Муфта подключения с тройником	22	Прокладка клеммной коробки	35	Крыльчатка вентилятора
11	Уплотнительное кольцо	23	Пластмассовое прижимное кольцо провода	36	Лопасть вентилятора
12	Опора	24	Гайка уплотнения провода	37	Болты
		25	Пыльник	38	Кожух вентилятора